

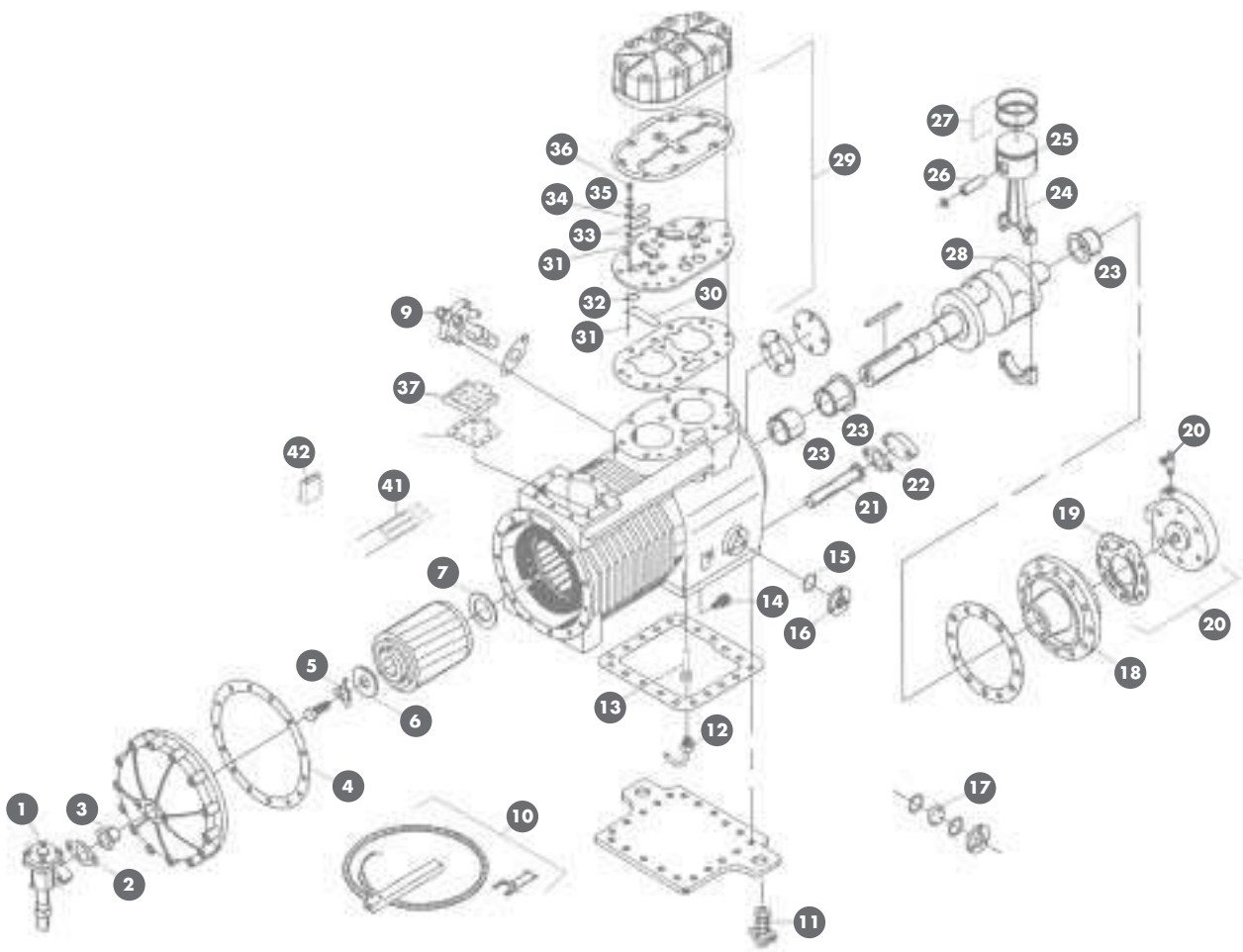


KIT TERMINALES	40	TERMINAL HERMÉTICO
		



Copeland y DWM Copeland son marcas registradas de Copeland Corporation, U.S.A.

- | | |
|---|--|
| 0 KIT 1500 Juego de juntas | 22 GKT 1236 Junta filtro aceite |
| 1 GRF 1016 Grifo aspiración, 1 $\frac{3}{8}$ " | 23 BRG 1500 Kit 3 cojinetes; - 0,25 mm |
| 2 GKT 1237 Junta grifo aspiración | 24 ROD 1200 Biela standard, - 0,25 mm; - 0,5 mm |
| 3 SRN 1202 Filtro aspiración | 25 PST 1500 Pistón standard; + 0,5 mm |
| 4 GKT 1200 Junta tapa aspiración | 26 PIN 1020 Bulón |
| 5 LOK 1500 Arandela bloqueo rotor | 27 SGM 1500 Segmento fino, e = 1,5 mm
SGM 1501 Segmento grueso; e = 3 mm; + 0,5 mm |
| 6 WAS 1202 Arandela cigüeñal, teflón | 28 CKS 1500 Cigüeñal |
| 7 WAS 1500 Anillo tope cigüeñal | 29 PLT 1500 Plato válvulas, DMRH - 500 + 750
PLT 1501 Plato válvulas, DMRH - 500L |
| 8 GKT 1257 Junta placa bornas | 30 VAL 1010 Lámina aspiración |
| 9 GRF 1012 Grifo descarga, 1 $\frac{1}{8}$ " DMRH - 750
GRF 1007 Grifo descarga, $\frac{7}{8}$ " DMRH - 500 | 31 PIN 1000 Bulón fijación lámina asp. + descarga |
| 10 HTR 1500 Resistencia externa cárter, 65 W, 220 V | 32 PAD 1000 Almohada apoyo lámina aspiración |
| 11 AMR 1500 Kit 4 amortiguadores | 33 VAL 1000 Lámina descarga |
| 12 VSG 1002 Válvula retorno aceite cárter, curva | 34 RTR 1000 Sujeción lámina descarga |
| 13 VSG 1003 Válvula by-pass cárter, acero
VSG 1004 Válvula by-pass cárter, plástico | 35 LOK 1203 Arandela bloqueo tornillo |
| 14 VSG 1201 Válvula retorno aceite cárter | 36 BLT 1200 Tornillo fijación lámina descarga |
| 15 RNG 1035 Junta tórica visor | 37 TER 1200 Placa bornas, completa |
| 16 GLS 1000 Visor aceite, tres agujeros | 38 TER 1225 Placa bornas, 3 terminales, tornillo
TER 1227 Placa bornas, 3 terminales, faston |
| 17 GLS 1500 Cristal sólo, $\varnothing = 11,3$ mm | 39 BLK 1200 Kit 3 terminales |
| 18 HSG 1500 Tapa palier | 40 TER 1210 Kit 3 terminales |
| 19 GKT 1259 Junta bomba aceite | 41 SEN 1002 Termistancia 100°C, rojo |
| 20 PMP 1000 Bomba aceite
SRD 1000 Válvula Schrader toma presión aceite | 42 SEN 1005 Relé Kriwan INT - 69, 220V |
| 21 SRO 1201 Filtro aceite cárter, $\varnothing = 8,6$ mm L = 127 mm | |